

POHIŠTVENA GALANTERIJA



ELEKTRIČNE DVIŽNE MIZE

2



električno podnožje ET156



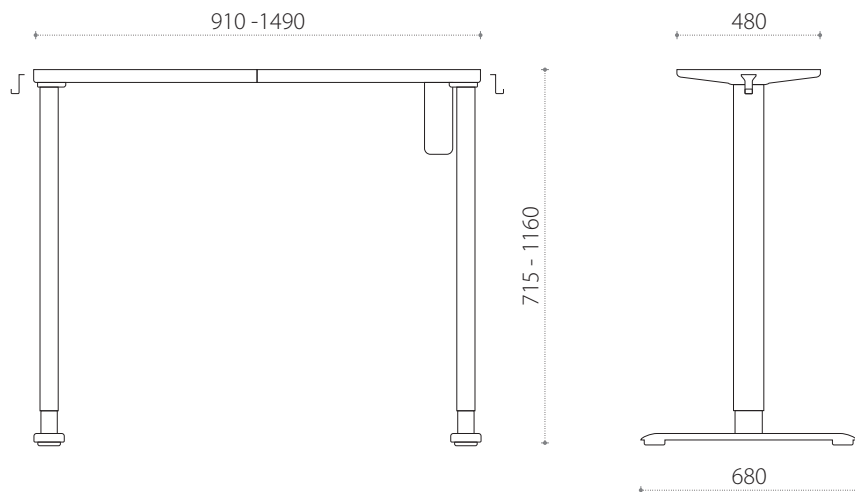
električno podnožje ET156BL-N

Podnožje MPET156 BL-N z enim motorjem je zasnovano tako, da uporabnikom omogoča prilagodljivost pri delu sede in stoje. Raziskave so pokazale, da preveč sedenja ni zdravo, hkrati pa je celodnevno stanje med delom za mnoge zaposlene izziv. Mizno podnožje z nastavljivo višino uporabniku omogoča delo v sedečem in stoječem položaju, kar pozitivno vpliva na zdravje in delovno okolje. Odprt dizajn ponuja optimalen prostor za kolena in enostaven dostop pod površino. S čisto, univerzalno estetiko se miza z nastavljivo višino enostavno vključi v katero koli pisarno ali domače okolje.



Tehnične specifikacije ET156BL-N

Nosilnost:	80 kg
Hitrost:	30 mm/s
Razpon višine:	715-1160 mm
Hod:	445 mm
Priporočene dimenzije mizne plošče	500-800 x 1000-1600 mm
Glasnost med delovanjem:	< 50 dB
Funkcija proti trčenju:	DA
Spominska funkcija:	DA
Opomba:	možnost nivelacije do 6 mm
Barva:	črna



Električno podnožje ET156 BL-N



IDENT	NAZIV	EM
MPET156BLNC	Mizno podnožje ET 156 BL-N, črna, RAL 9005, 715-1160 mm, nosilnost 80 kg	kpl

- Vse dimenzije so podane v milimetrih (mm).



električno podnožje ET225E



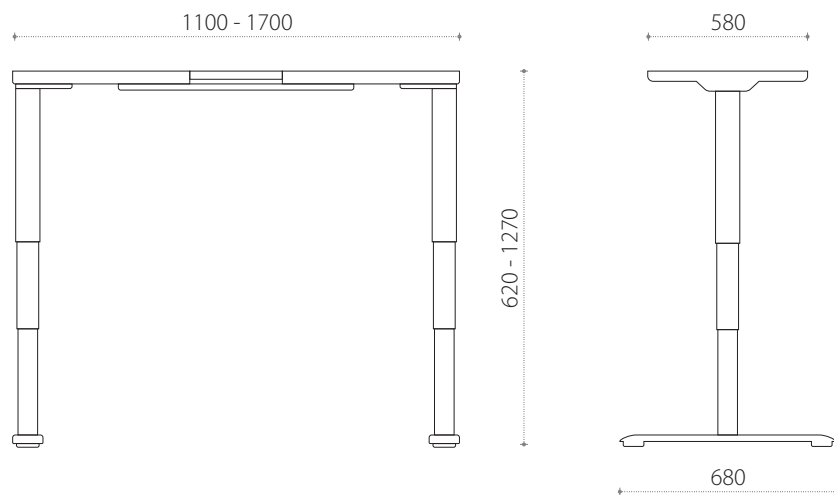
električno podnožje ET225E

Zahvaljujoč dvojnemu veznim profilom je mizno podnožje ET225E izjemno stabilno. Tristopenjski dvigni stebri z dvema motorjema nam omogočajo nastavitev višine do 1270 mm in to s hitrostjo 35 mm/s. Poleg tega ima vgrajeno tehnologijo, ki zazna oviro in preprečuje trk. Za vaše udobje poskrbi spominska funkcija, kjer si lahko shranite tri različne pozicije. Kljub vsem naštetim karakteristikam in prednostim je ET225E cenovno ugodna rešitev za pisarno v službi kot tudi doma.



Tehnične specifikacije ET225E

Nosilnost:	100 kg
Hitrost:	35 mm/s
Razpon višine:	620-1270 mm
Hod:	650 mm
Priporočene dimenzije mizne plošče	600-800 x 1200-1800 mm
Glasnost med delovanjem:	< 50 dB
Funkcija proti trčenju:	DA
Spominska funkcija:	DA
Opomba:	možnost nivelacije do 6 mm
Barva:	bela, siva, črna



Električno podnožje ET225



IDENT	NAZIV	EM
MPET225EB	Mizno podnožje ET 225E, bela, RAL 9016, 620-1270 mm, nosilnost 100 kg	kpl
MPET225EC	Mizno podnožje ET 225E, črna, RAL 9005, 620-1270 mm, nosilnost 100 kg	kpl
MPET225ES	Mizno podnožje ET 225E, siva, RAL 7045, 620-1270 mm, nosilnost 100 kg	kpl



električno podnožje ET223T



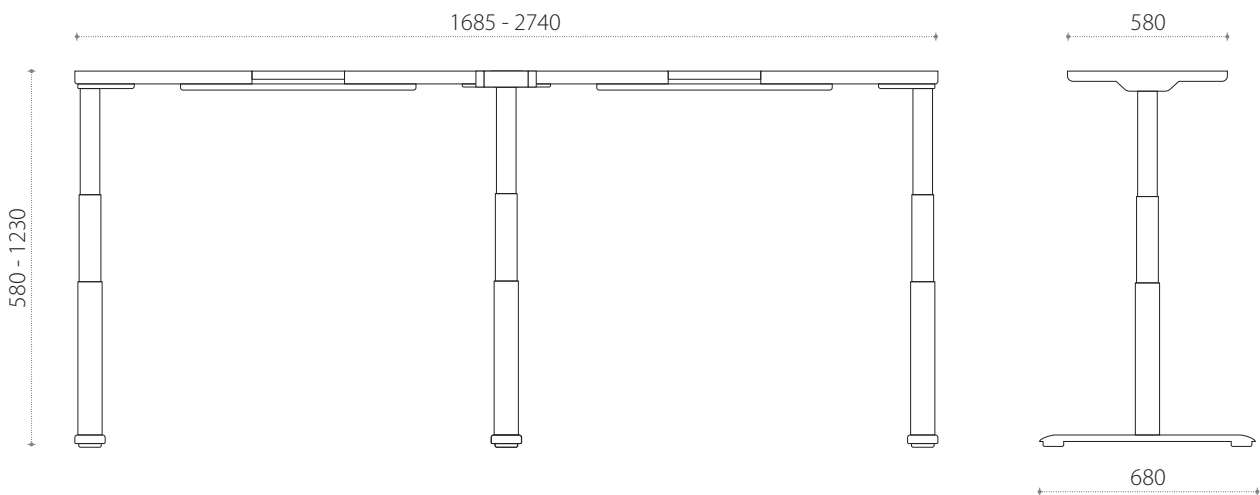
električno podnožje ET223T

Ko potrebujete večjo delovno površino, je rešitev višinsko nastavljivo mizno podnožje 3v1. Mizno podnožje omogoča uporabniku, da po svojih željah preklaplja med oblikami L, V in I. Naše, po višini nastavljivo, mizno podnožje omogoča uporabniku, da brez napora sedi ali stoji, kar spodbuja zdravo gibanje skozi ves dan. Čisto, univerzalno, estetsko in višinsko nastavljivo pisalno mizo je enostavno vključiti v katero koli pisarno ali domače okolje.



Tehnične specifikacije ET223T

Nosilnost:	150 kg
Hitrost:	38 mm/s
Razpon višine:	580-1230 mm
Hod:	650 mm
Priporočene dimenzije mizne plošče 90°	600-800 x 1300-1900 mm
Priporočene dimenzije mizne plošče 120°	600-800 x 1100-1800 mm
Priporočene dimenzije mizne plošče 180°	600-1000 x 1700-2900 mm
Glasnost med delovanjem:	< 50 dB
Funkcija proti trčenju:	DA
Spominska funkcija:	DA
Opomba:	možnost nivelacije do 6 mm
Barva:	bela, siva, črna

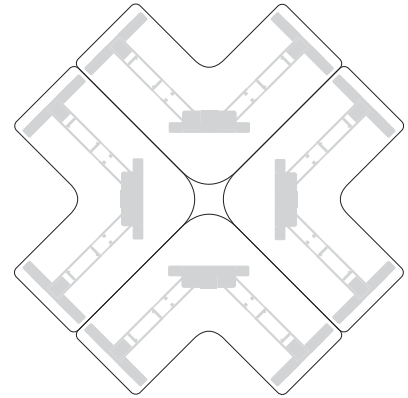
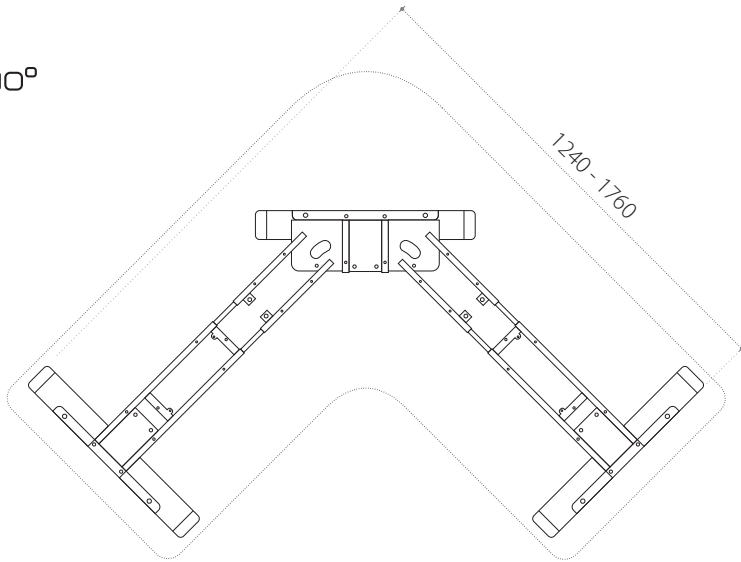
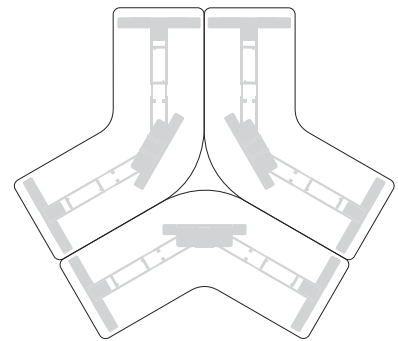
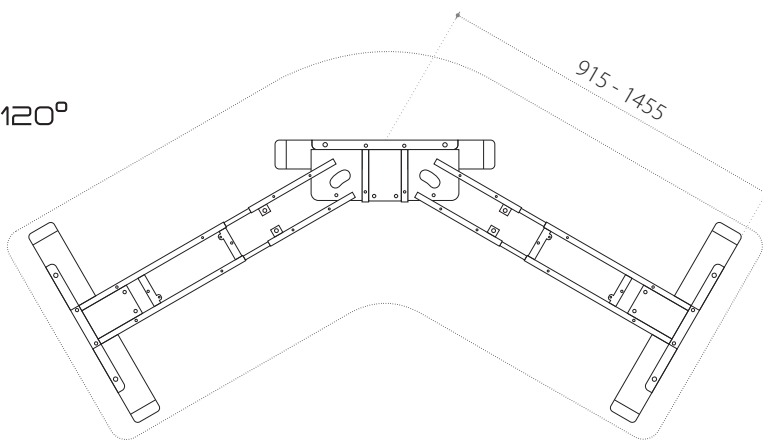
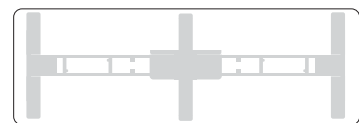
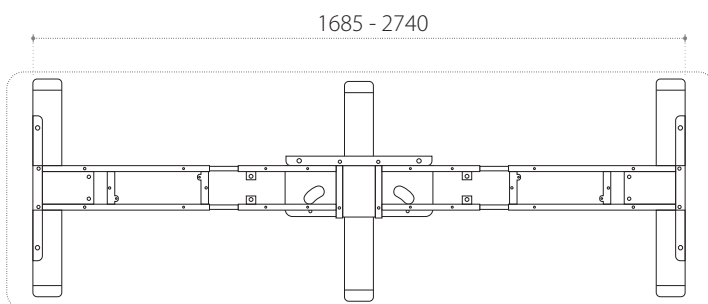


Električno podnožje ET223T



IDENT	NAZIV	EM
MPET223TB	Mizno podnožje ET 223T (IB)-SL, bela, RAL 9016, 580-1230 mm, nosilnost 150 kg	kpl
MPET223TC	Mizno podnožje ET 223T (IB)-SL, črna, RAL 9005, 580-1230 mm, nosilnost 150 kg	kpl
MPET223TS	Mizno podnožje ET 223T (IB)-SL, siva RAL 7045, 580-1230 mm, nosilnost 150 kg	kpl

Električno mizno podnožje ET223T omogoča nastavitve krakov pod kotom 90° , 120° in 180° s tem pa različne možnosti organizacije in optimizacije delovnega prostora.

 90°  120°  180° 

dodatna oprema za dvižne mize



Nosilci kablov

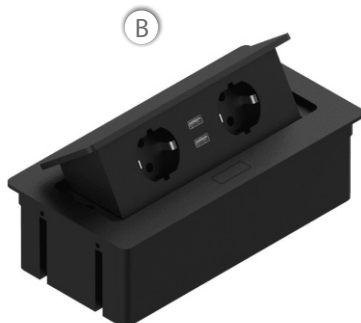
IDENT	NAZIV	EM
CMP02601C	(A) Nosilec kablov CMP026-01, črni	kos
NKFC	(B) Nosilec kablov Futuro, l = 800 mm, črni	kos
NKFS	(C) Nosilec kablov Futuro, l = 800 mm, sivi	kos
NKBTIS	(D) Nosilec kabla BTI, svetlo sivi RAL 7035	kos

Vtičnice

VD = VGRADNA DIMENZIJA (dimenzija odprtine za vgradnjo)



VD = Ø 100 mm



VD = 113 x 232 mm



VD = Ø 63 mm

Vtičnice

IDENT	NAZIV	EM
ELR100S	(A) Elektrima Ring, 4 x Schuko vtičnica, srebrna barva, kabel L= 1,5 m	kos
ELKWC	(B) Elektrima Kwadro, 2 x Schuko, 2 x USB, črna	kos
ELT60S	(C) Elektrima Tubus, 3 x Schuko vtičnica, srebrna barva, kabel L=1,5 m	kos
ELT60C	(D) Elektrima Tubus, 3 x Schuko vtičnica, črna barva, kabel L=1,5 m	kos

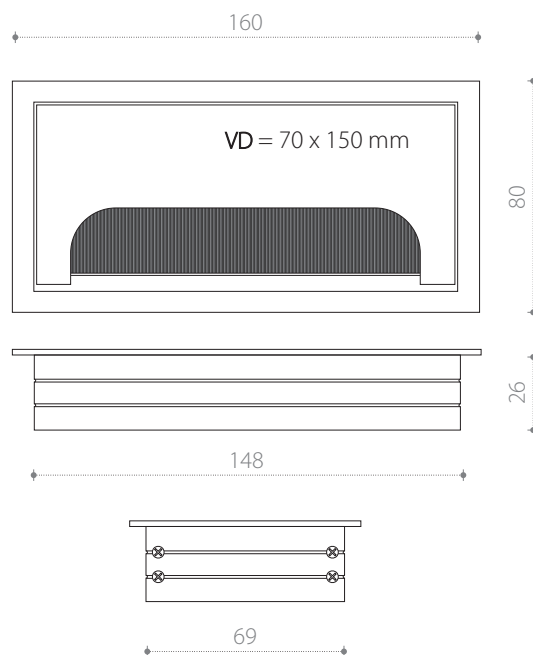
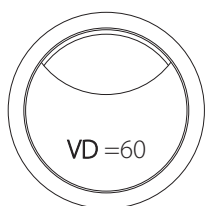
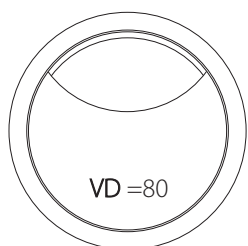
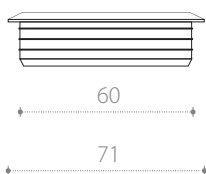
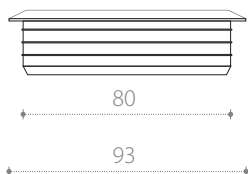
Uvodnice



Uvodnice

IDENT	NAZIV	EM
UV60BH	● Uvodnica za kable Ø 60 mm, hladna bela	kos
UV60SH	● Uvodnica za kable Ø 60 mm, siva	kos
UV60B	Uvodnica za kable Ø 60 mm, bela	kos
UV60BEZ	Uvodnica za kable Ø 60 mm, bež	kos
UV60SS	Uvodnica za kable Ø 60 mm, svetlo siva	kos
UV60TS	Uvodnica za kable Ø 60 mm, temno siva	kos
UV60TR	Uvodnica za kable Ø 60 mm, temno rjava	kos
UV60C	Uvodnica za kable Ø 60 mm, črna	kos
UV80R9006	Uvodnica za kable Ø 60 mm, RAL 9006	kos
UV60KR	Uvodnica za kable Ø 60 mm, krom	kos
UV80B	Uvodnica za kable Ø 80 mm, bela	kos
UV80SS	Uvodnica za kable Ø 80 mm, svetlo siva	kos
UV80BEZ	Uvodnica za kable Ø 80 mm, bež	kos
UV80C	Uvodnica za kable Ø 80 mm, črna	kos
UV80R9006	Uvodnica za kable Ø 80 mm, RAL 9006	kos
UD80X160B	Uvodnica Docker 80 x 160 mm, bela	kos
UD80X160C	Uvodnica Docker 80 x 160 mm, črna	kos
UD80X160AL	Uvodnica Docker 80 x 160 mm, aluminjji natur	kos

VD = VGRADNA DIMENZIJA (dimenzija odprtine za vgradnjo)



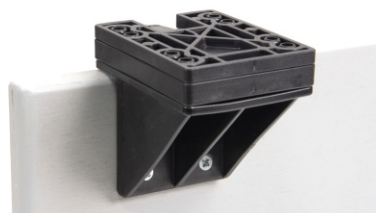
- Vse dimenzije so podane v milimetrih (mm).

mizne objemke za pregrade

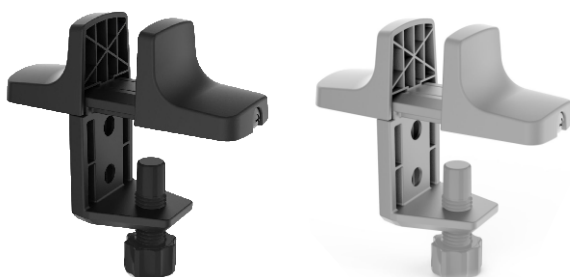
A



B



C



D



Vtičnice

IDENT		NAZIV	EM
NHPFC	A	Nosilec hrbta PANEL FIX, črni	kos
NHPFDC	B	Distančnik za PANEL FIX, črni	kos
MOCCC	C	Mizna objemka CALL CENTER, črna	kos
MOCCS	C	Mizna objemka CALL CENTER, siva	kos
MOODC	D	Mizna objemka OVER DESK, črna	kos
MOODS	D	Mizna objemka OVER DESK, siva	kos



ELEKTRIČNE DVIŽNE MIZE